



МЕБЕЛЬНАЯ КОМПАНИЯ

Код производителя указан на упаковке в соответствии к буквой:

А - ООО «ЕС-МЕБЕЛЬ», 440034, Россия, г. Пенза, ул. Калинина, д. 135Б, лит. А, оф.5

Б - ООО «ДАК-МЕБЕЛЬ», 440004, Россия, г. Пенза, ул. Рябова, д.9

В - ООО «МК BTS», 440600, г. Пенза, ул. Карпинского, д. 99, офис 3

Инструкция по сборке и эксплуатации мебели

Набор мебели для детской комнаты «Мамба»

Шкаф (пенал) ПН-08

13-19.003

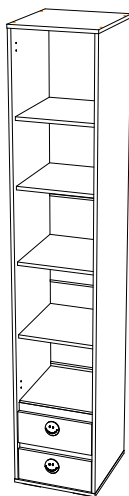
Габаритные размеры

Ширина (мм): 402

Высота (мм): 2176

Глубина (мм): 442

максимальная нагрузка
на ящик - 15 кг.



ОБЩИЕ ТЕХНИЧЕСКИЕ УКАЗАНИЯ

Настоятельно рекомендуем перед началом сборки внимательно ознакомьтесь с данной инструкцией, проверить наличие всех деталей и фурнитуры согласно комплектующим ведомостям, убедиться в их качестве (отсутствие царапин, сколов, вмятин и т.д.) т.к. претензии по количеству комплектующих и качеству изделия после сборки не принимаются

Сборку советуем производить вдвоём на ровной поверхности, в качестве подкладочного материала рекомендуем использовать гофрокартон от упаковок.

Производитель оставляет за собой право вносить изменения не нарушающих внешнего вида и габаритных размеров изделия (замена крепежной фурнитуры, ножек, ручек и т. д. на аналоги).

Правила эксплуатации

Для длительного сохранения эксплуатационных и эстетических качеств мебели необходимо соблюдать следующие правила по уходу за мебелью во время ее эксплуатации:

- эксплуатировать мебель в сухом, проветриваемом помещении с температурой воздуха от +10 С до +40 С и относительной влажностью воздуха не более 70%
- в процессе эксплуатации мебели возможно ослабление крепежной фурнитуры - необходимо ее поправлять
- при эксплуатации изделий имеющие декоративные решения в виде стекла или зеркал необходимо помнить, что эксплуатация стекла и зеркал с трещиной сопряжено с риском получения травм. Следует немедленно заменить стекло/зеркало при появлении трещин.
- не допускать скопления влаги на поверхностях изделия во избежание набухания щитов и отклейки кромок
- беречь поверхности от механических повреждений, не ставить на поверхность горячие предметы
- при чистке использовать влажную ткань с применением специальных средств по уходу за мебелью с последующей протиркой поверхностей насухо
- не допускайте попадания на поверхность веществ, таких как растворители, бензин, обезжиривающие средства и др.

Гарантийные обязательства

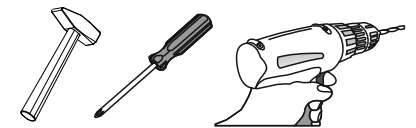
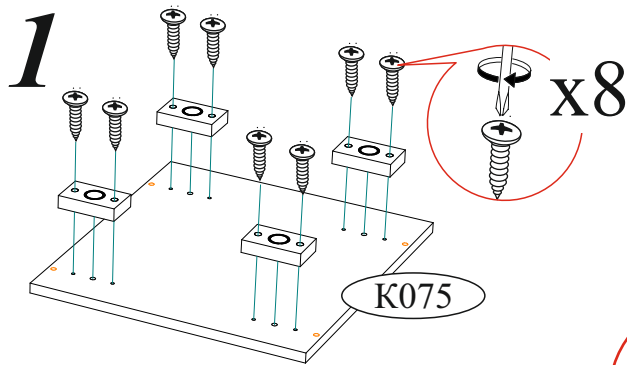
- Изготовитель гарантирует соответствие мебели требованиям ГОСТ 16371-2014, ТР ТС 025/2012, при соблюдении условий транспортировки, хранения, сборки (для мебели, поставляемой в разобранном виде), эксплуатации.
- Срок службы изделия - 5 лет (при соблюдении условий эксплуатации мебели).
- Гарантийный срок эксплуатации мебели - 18 месяцев.

	<p>Набор мебели для детской комнаты «Мамба» Шкаф (пенал) ПН-08 13-19.003</p>	<p>МЕБЕЛЬНАЯ КОМПАНИЯ</p>
		<p>Срок службы изделия - 5 лет Срок гарантии - 24 месяца</p>
<p>Соответствует требованиям ТР ТС 025/2012</p>	<p>Производитель в соответствии с буквой А - ООО «ЕС-МЕБЕЛЬ», 440034, Россия, г. Пенза, ул. Калинина, д. 135Б, лит. А, оф.5 Б - ООО «ДАК-МЕБЕЛЬ», 440004, Россия, г. Пенза, ул. Рябова, д.9 В - ООО «МК BTS», 440600, г. Пенза, ул. Карпинского, д. 99, офис 3</p>	
<p>Дата изготовления _____</p>		

Комплектовочная ведомость				
Поз.	Наименование	Длина	Ширина	Кол-во
Б084	Боковина	2124	440	1
Б085	Боковина	2124	440	1
К074	Крышка	442	402	1
К075	Крышка	442	402	1
В064	Вязка	406	368	2
П023	Полка	406	368	3
Бя001	Боковина ящика	400	98	4
Ф030	Фасад	362	160	2
Вя009	Вязка ящика	310	98	2
Л007	ЛДВП	429	396	5
Л006	ЛДВП ящика	404	338	2
Пл023	Планка	360	65	1
Пл024	Планка	360	78	1
Бр003	Брус соединительный	368		4

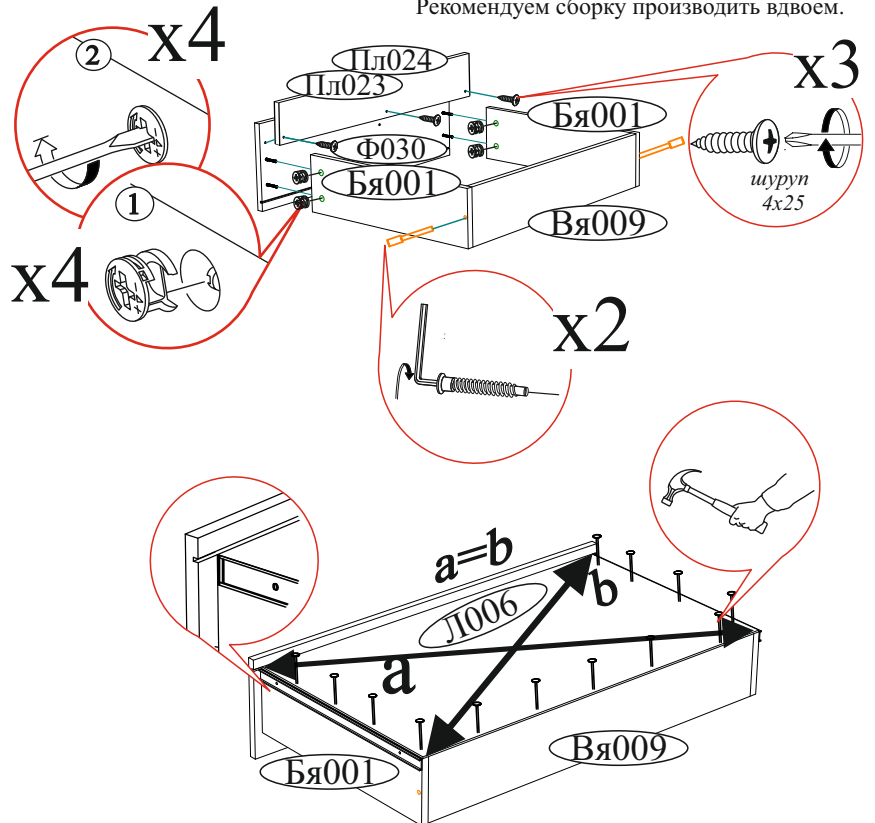
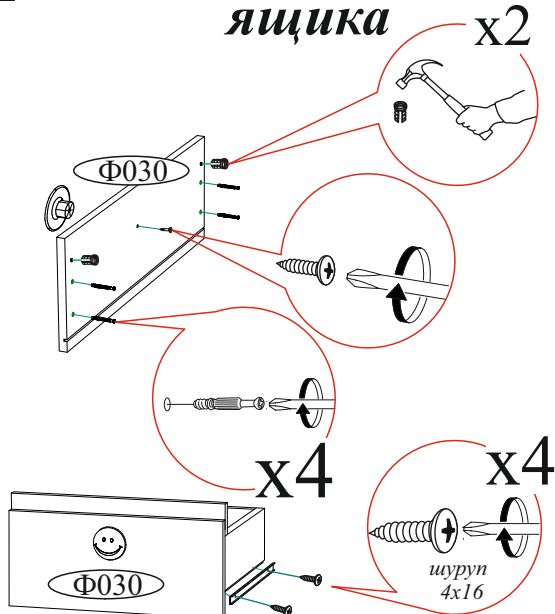
Ручка BTS №40 кнопка (смайлик зеленая) 2 шт. 	Гвоздь 2x20 60 шт. 	Евровинт 6x50 12 шт. 	Евроключ 1 шт.
Заглушка технологическая Ф8 белая 6 шт. 	Заглушка технологическая Ф5 белая 8 шт. 	Заглушка для евровинта белая 4 шт. 	Заглушка для эксцентрика белая 16 шт.
Направляющая шариковая 400 мм. 2 компл. 	Опора прямоугольная 20 мм. 4 шт. 	Навес угловой с белой заглушкой 1 шт. 	
Стяжка межсекционная 4x27 мм 1 шт. 	Полкодержатель (хром) 12 шт. 	Эксцентриковая стяжка 16 шт. 	
Шуруп 4x25 6 шт. 	Шуруп 4x16 32 шт. 	Футорка для шурупа 4x16 4 шт. 	

Качество мебели зависит от качества сборки.
Рекомендуем доверить сборку специалистам.



Необходимый инструмент для сборки.
Рекомендуем сборку производить вдвоем.

2 Сборка выдвижного ящика



Уважаемый покупатель!

Убедительная просьба сохранять упаковку до полной сборки изделия!

В случае обнаружения брака/дефекта обязательно сфотографировать выявленный дефект и этикетку на упаковке.
На фотографии должно быть четко видно: наименование изделия, дату изготовления и номер бригады.
Претензии по качеству без фотографии этикетки не принимаются.

РОССИЯ г. Пенза, ул. Чкалова, д. 40 кв. 86 т/ф (8412)20-40-20	BTS МЕБЕЛЬНАЯ КОМПАНИЯ	e-mail: info@BTSmebel.ru www.btsmebel.ru	Дата
ЕНС Гостиная «ВЕНЕЦИЯ»	Цвет: ВЕНГЕ-ЛОРЕДО	Гарантия 24 мес. Срок службы - 7 лет.	01.01.2016
Цвета: ВЕНГЕ-ЛОРЕДО	БТС 01-21.000	№ УПАКОВКИ	Бригада
Название: БОКОВИНЫ		1/8	Бригада 1

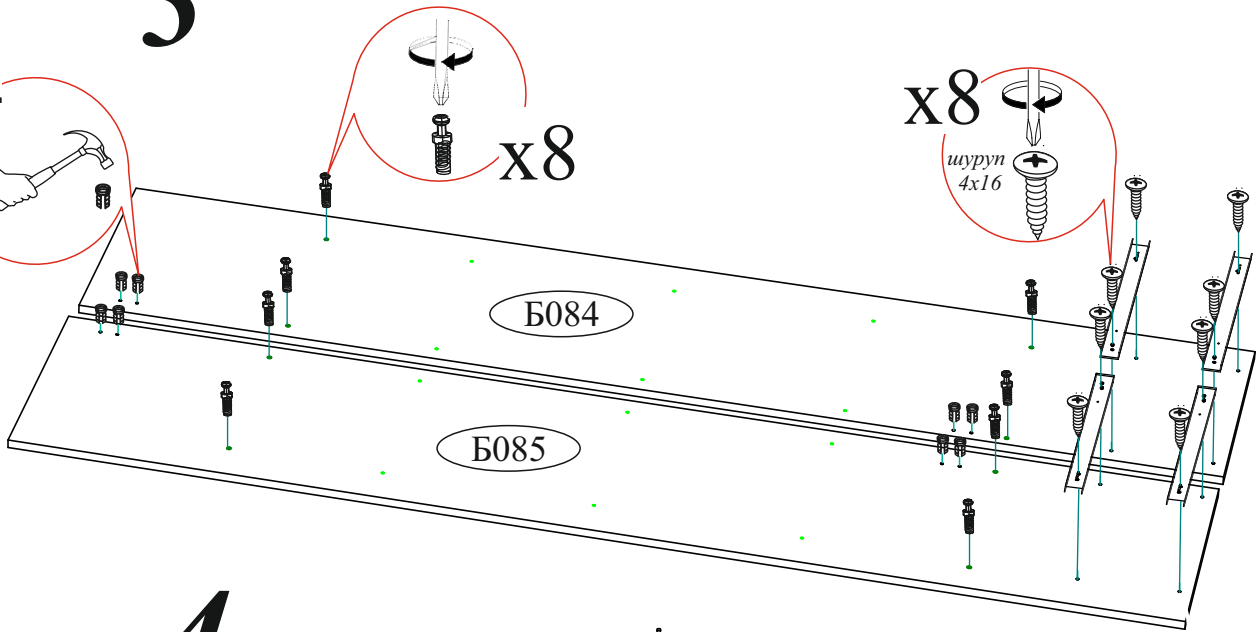
3

x4

x8

x8

шуруп
4x16



4

x4

Евровинт 6x50

K074

B064

x4

x4

B084

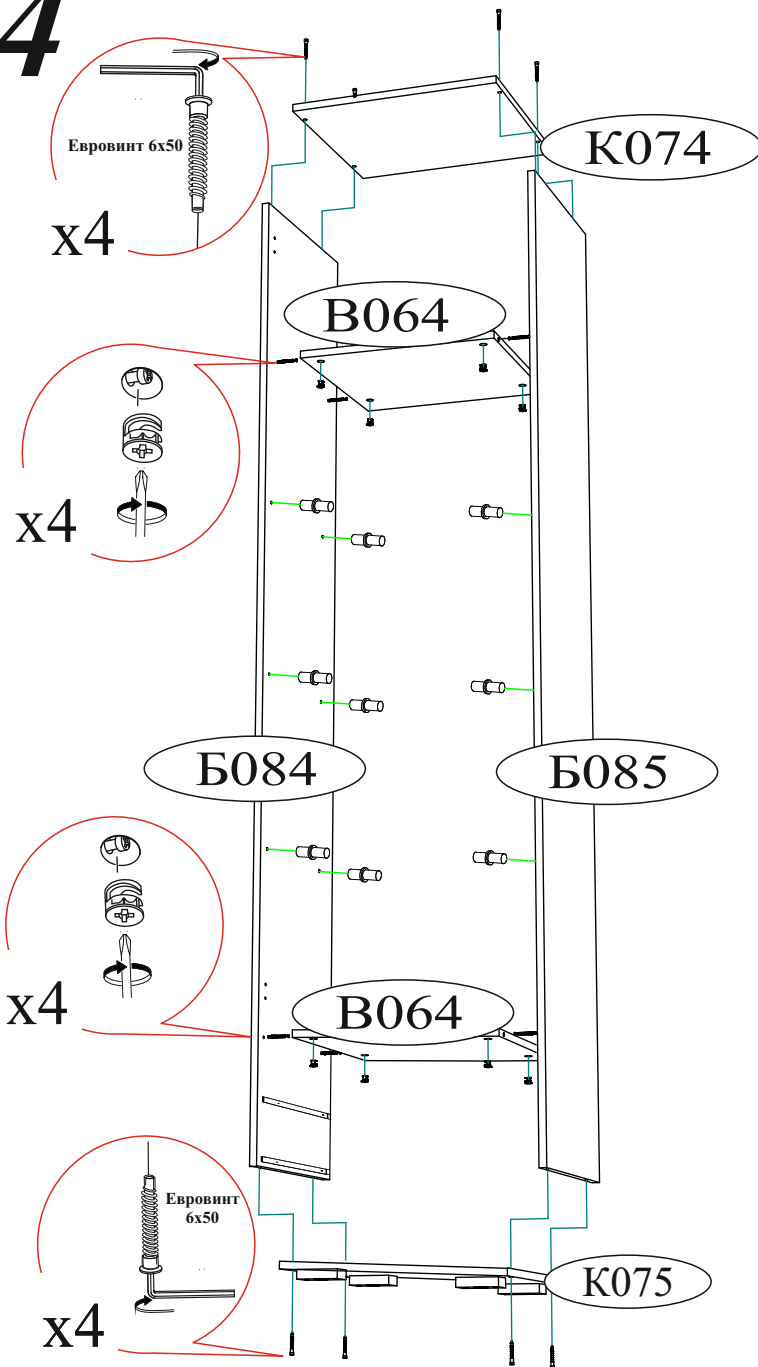
B085

B064

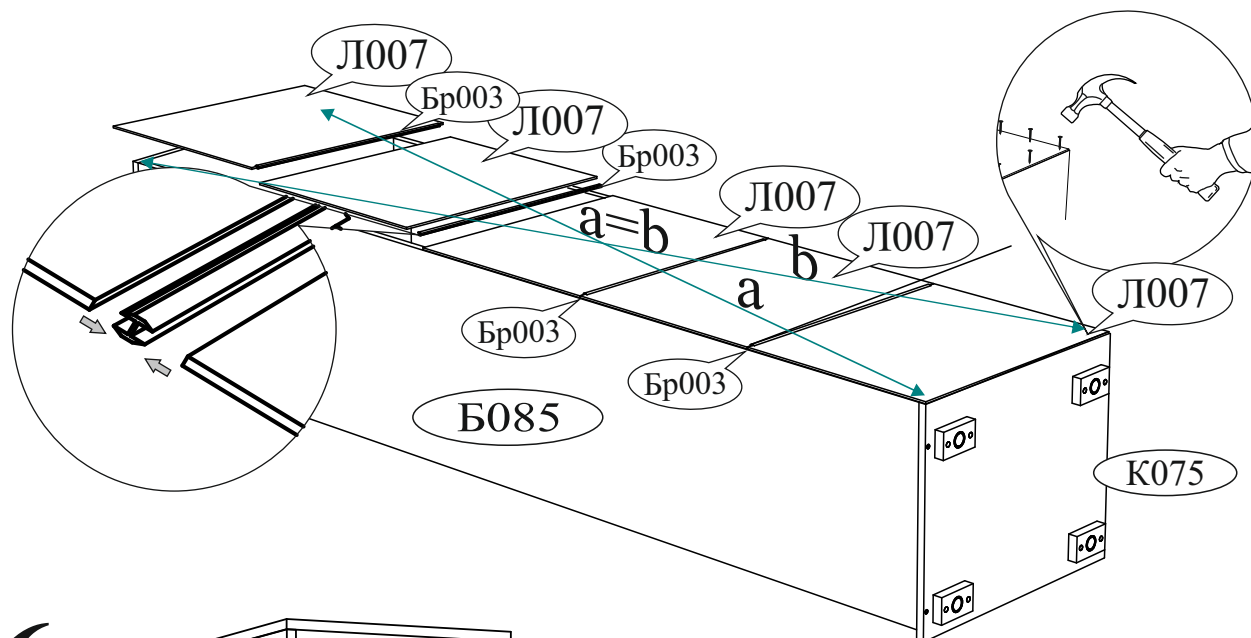
x4

Евровинт
6x50

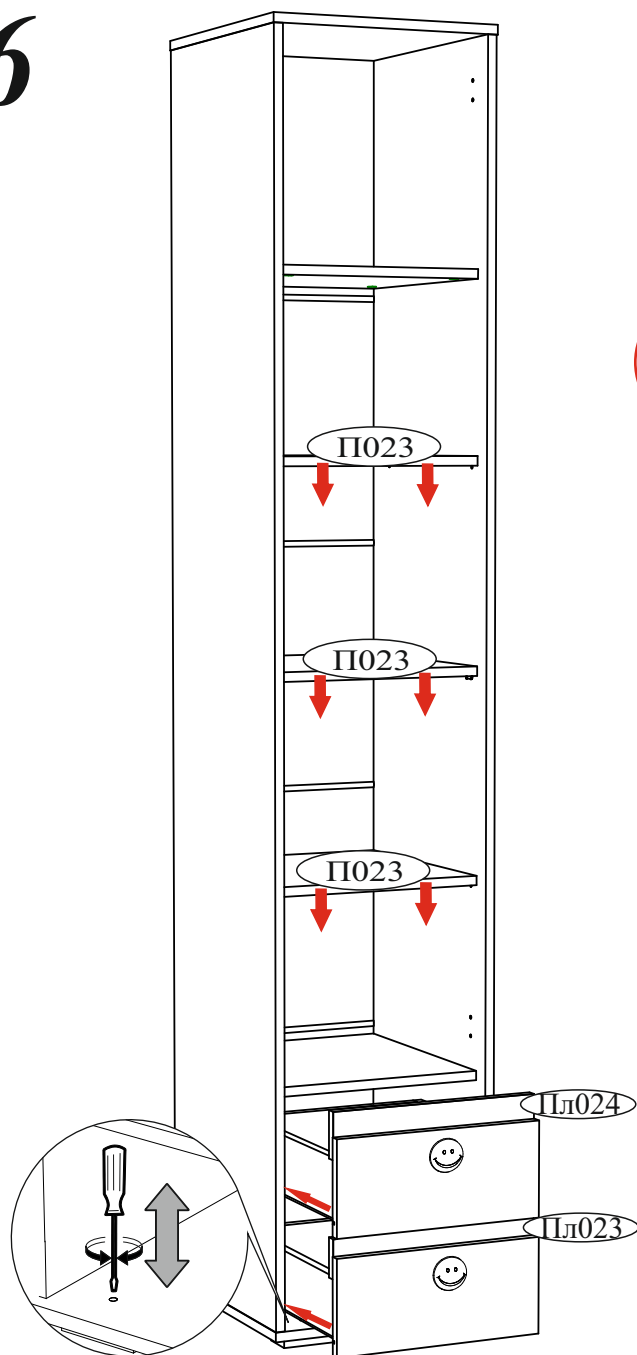
K075



5



6



Уважаемый покупатель!
Убедительная просьба сохранять упаковку до полной сборки изделия!